

MANÔMETRO INDUSTRIAL PARA APLICAÇÃO EM VIBRAÇÃO - ran manô



Características

Caixa: Caixa e anel cravado em aço inoxidável 304, acabamento polido, seca à prova de vibração com nosso sistema patenteado FlutterGuard™, opcionalmente sem silicone, (Silicone free FlutterGuard™) ou com enchimento de glicerina ou silicone ou caixa seca preparada para enchimento. Plugue de enchimento com alívio de pressão. Diâmetros nominais de 63 mm (2 1/2") ou 100mm (4"). Grau de proteção IP 66; NEMA 4X para entrada de água ou pó. OBS: O modelo 8008A com enchimento de glicerina ou silicone, ou o FlutterGuard™, não podem ser usados em oxigênio. Nesse caso usar o "Silicone free FlutterGuard™".

Mostrador: Alumínio, fundo branco e marcação preta (escala secundária em azul se requerida).

Ponteiro: Alumínio, preto, sem ajuste.

Visor: Policarbonato, vidro ou vidro laminado de segurança.

Sistema sensor: Tubo Bourdon em bronze para faixas de vácuo a 600 kgf/cm². Tubo Bourdon em aço inoxidável para faixas acima de 600 kgf/cm². Soquete em latão soldado com estanho ao tubo de bronze ou com prata ao tubo em aço inoxidável. Equipado com restritor padrão com orifício diâmetro 0.3 mm em latão, opcionalmente orifícios de 1,6 mm, 0,5 mm ou 0,2 mm ou ainda sem restrição.

Movimento: Em latão

Montagem: Local ou embutida (apenas para conexão traseira) através de grampo em "U" ou Flange Frontal.

Conexão: Para diâmetro 63 mm: 1/8" ou 1/4" NPT ou 1/4" BSPT ou G1/4 B ou SAE-4 7/16 - 20, inferior ou traseira concêntrica, superior, lateral esquerda ou lateral direita. Para diâmetro 100 mm: 1/4" ou 1/2" NPT, G1/4 B ou G1/2 B ou 1/4" BSPT, inferior, traseira excêntrica, superior, lateral esquerda ou lateral direita.

Faixas de pressão: De vácuo até 1000 kgf/cm².

Limites de sobrepessão: (sem afetar a calibração)
Faixas até 100 Kgf/cm² 1,25 x do fundo de escala.
Faixas entre 100 e 600 Kgf/cm² 1,15 x do fundo de escala.
Faixas acima de 600 Kgf/cm² 1,10 x o fundo de escala.

Temperatura de operação e ambiente: Manômetro seco: -40 a 70°C (-40° a 158°F).

· Manômetro com glicerina: -20° a 70°C (-4° a 158°F); a temperatura ambiente da glicerina não pode cair abaixo de -7°C ou 20° F.

· Manômetro com silicone: -40 a 70°C (-40° a 158°F).
Efeito de temperatura: ± 0,04% da faixa p/ °C
Referência 20°C ± 0,022% da faixa p/ °F Referência 68°F

Aplicações

Medição de pressão em indústrias em geral e equipamentos industriais em situações com altas vibrações, ou ambientes corrosivos, especialmente em sistemas hidráulicos, ferramentas hidráulicas, equipamentos de injeção, máquinas de lavar à pressão, equipamento de pintura a spray, compressores, equipamentos de irrigação e pulverizadores.

Acessórios

Selo de diafragma: Isola o sensor de pressão dos eventuais efeitos causados por corrosão, partículas sólidas, cristalização, alta viscosidade, congelamento etc.

Amortecedor de pulsação: Para linha de pressão pulsante. Estabiliza o ponteiro e evita o desgaste do movimento.

Válvula agulha e manifolds: Para bloqueio e abertura da pressão para tomada de leitura ou como amortecedor de pulsação de regulação externa.

Protetor de manômetro: Dotado de ajuste externo para bloqueio de sobrepessão na linha.

Extensão capilar: Protege o sensor, evitando a exposição do manômetro a altas temperaturas e congelamento. Também usada para acoplamento a selo remoto.

Tubo sifão: Promove a queda da temperatura do ruído em aplicações de medição de vapor e demais ruídos com alta temperatura.

RAN Sustentabilidade e Meio Ambiente

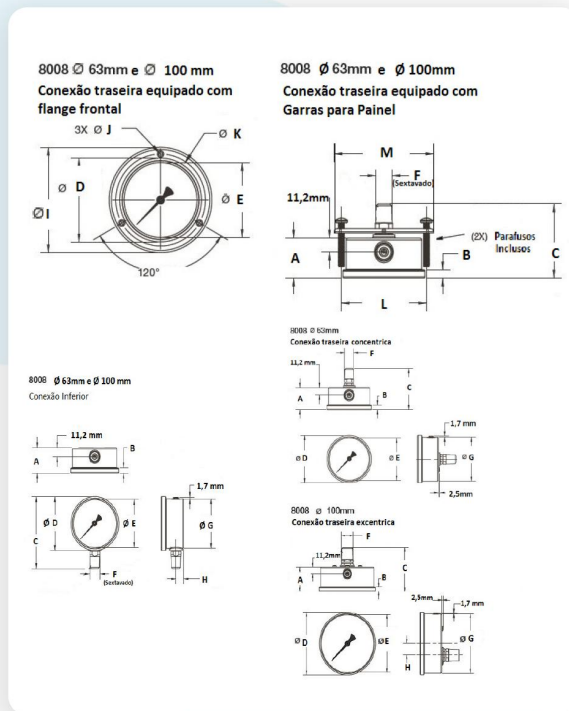
WhatsApp (11) 94555-4992 **E-mail** contato@ransustentabilidade.com.br **Site** www.ransustentabilidade.com.br **Telefone** (11) 2356-1523

MANÔMETRO INDUSTRIAL PARA APLICAÇÃO EM VIBRAÇÃO - ran manô



Dimensionais

Dimensão	Tamanho da Conexão	ø63mm		ø100mm	
		Conexão Inferior	Conexão traseira Concêntrica	Conexão Inferior	Conexão traseira Excêntrica
A	Todas	32,0	32,0	40,9	40,9
B	Todas	6,6	6,6	7,6	7,6
C	1/8" NPT	89,0	55,1	-	-
	1/4" NPT	91,1	59,3	133,4	71,6
	1/2" NPT	-	-	135,9	74,2
	G 1/4 B	91,0	59,0	130,0	68,3
	G 1/2 B	-	-	138,2	76,5
	1/4" BSPT	89,2	57,0	131,1	69,3
	SAE 7/16"-20	93,8	60,9	-	-
D	Todas	68,5	68,5	105,3	105,3
E	Todas	61,0	61,0	97,8	97,8
F	Todas	14,3	14,3	22,2	22,2
G	Todas	63,3	63,3	100,1	100,1
H	Todas	11,1	-	15,0	198
Quando equipado com flange frontal					
I	Todas	-	86,0	-	134,0
J	Todas	-	3,6	-	5,0
K	Todas	-	75,0	-	118,0
Quando equipado com garra para painel					
L	Todas	-	71,0	-	118,0
M	Todas	-	83,0	-	133,2
Parafusos	Todas	-	M5x8x35	-	M5x8x45



Opcionais

DESCRIÇÃO	CÓDIGO	
Pulsação		
Parafuso restritor de pressão no soquete em aço inox (para baixa amplitude e frequência constante)	Retirar restritor	XWP
	Baixa frequência - Orifício 1,6 mm	XT9
	Média frequência - Orifício 0,5 mm	XT7
	Alta frequência - Orifício 0,2 mm	XT4
Fluidos de Processos Agressivos		
Limpeza para uso em oxigênio (somente para opção de enchimento "Silicone Free Flutterguard")	X6B	
Certificados		
Certificado de conformidade de materiais, calibração por grupo de instrumentos e garantia.	CD1	

Aprovações

RoHS (EU Directives 2011/65/EU 2015/863);
PED (2014/68/EU); IP 66; NEMA
4 para entrada de água e poeira

Seleção de Escalas

Veja folheto de Seleção de Escalas do
Manômetro MANÔ

Como especificar

63 MANÔ		G		02		L		P		O		J		10KSC		Opcionais
Diâmetro Nominal	CÓD.	Enchimento da Caixa	CÓD.	Conexão de Processo	CÓD.	Posição da Conexão	CÓD.	Material do Visor	CÓD.	Montagem	CÓD.	Precisão	CÓD.	Escala		Veja código na Tabela de Opcionais
63mm	63 MANÔ	Seco (p/ enchimento)	N	1/4" NPT Macho (1)	01	Inferior	L	Polycarbonato	P	Local	0	±1% (EN837-1)	J			
100mm	10 MANÔ	Seco com Flutterguard	F	1/4" NPT Macho (1)	02	Traseira excêntrica (2)	B	Vidro	R	Grampo em U	1	±1,6% (EN837-1)	L			
		Seco com "Silicone Free Flutterguard"	T	1/2" NPT Macho (2)	04	Traseira concêntrica (1)	C	Vidro laminado	S	Flange frontal	2	±2-1-2% (ASME B-40.100 grau A)	M			
		Glicerina	G	G 1/4 B Macho	13	Superior	T			Flange frontal e Grampo em U	4					
		Silicone	S	G 1/2 Macho (2)	15	9 horas (Esquerda)	E									
				1/4" BSPT	KA	3 horas (Direita)	D									
				SAE - S 7/16 - 20 (1)	RW											

(1) Só diâmetro de 63mm
(2) Só diâmetro de 100mm

RAN Sustentabilidade e Meio Ambiente

WhatsApp (11) 94555-4992 E-mail contato@ransustentabilidade.com.br Site www.ransustentabilidade.com.br Telefone (11) 2356-1523